

Gamma cottura modulare 700XP Brasiera elettrica ribaltabile 60lt con fondo in Duomat

ARTICOLO N° _____

MODELLO N° _____

NOME _____

SIS # _____

AIA # _____



371183 (E7BREHDNFX)

Brasiera ribaltabile elettrica
60 litri, fondo vasca in
Duomat

Descrizione

Articolo N° _____

Elementi riscaldanti a infrarosso collocati sotto la superficie di cottura. Superficie di cottura in Duomat adatta per arrostitire, stufare, preparare salse, rosolare, bollire e brasare. Può essere installata a sbalzo. Sollavamento vasca manuale. Coperchio doppia parete in acciaio inox. Controllo termostatico della temperatura. Pannelli esterni in acciaio inox con finitura Scotch Brite. Altezza piedini regolabile, in acciaio inox. Bordi laterali a taglio laser ad angolo retto per una perfetta giunzione con altre unità.

Approvazione: _____

Caratteristiche e benefici

- Elementi riscaldanti ad infrarossi posizionati sotto la superficie di cottura.
- Termostato regolabile per l'impostazione della temperatura di cottura.
- Meccanismo di ribaltamento manuale per facilitare le operazioni di svuotamento della vasca.
- Superfici larghe e lisce di facile accesso per la pulizia.
- Wide Temperature Range: 80°C to 300°C.
- L'unità è dotata di piedini in acciaio inox regolabili fino a 50mm di altezza.

Costruzione

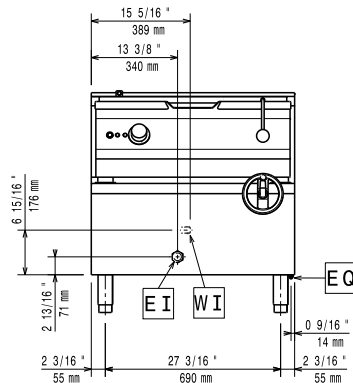
- Superficie di cottura con fondo Duomat: una lega di 10mm di spessore ottenuta dalla combinazione di due diverse tipologie di acciaio a garanzia di una maggiore stabilità termica e resistenza alla corrosione.
- Coperchio in acciaio inox che riduce la dispersione di calore.
- Superfici interne interamente arrotondate e lucide per una più facile pulizia.
- Pannellatura esterna in acciaio inox con finitura Scotch Brite
- Piano di lavoro in acciaio inox realizzato in un unico pezzo di 1,5 mm di spessore.
- I modelli hanno bordi laterali ad angolo retto per consentire giunture a livello tra le unità ed eliminare la possibilità di infiltrazioni.
- Protezione dall'acqua IPx4.
- [NOT TRANSLATED]

Sostenibilità

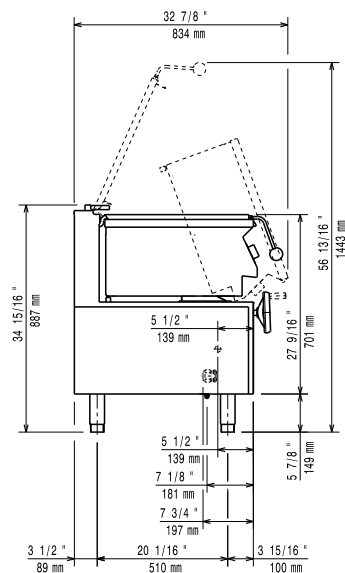
- Isolamento termico: dispersione termica limitata e basso consumo energetico.



Fronte

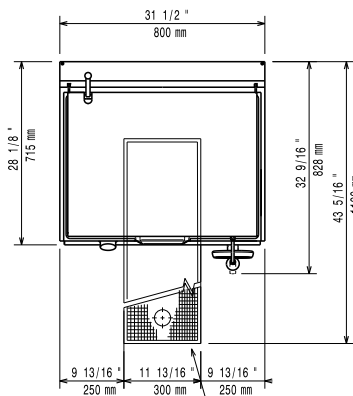


Lato



CWII = Attacco acqua fredda
EI = Connessione elettrica

Alto



Elettrico

Tensione di alimentazione: 380-400 V/3N ph/50-60 Hz
Watt totali: 9.5 kW

Informazioni chiave

Se l'apparecchiatura è installata vicino ad attrezzature o mobili che temono il calore è necessario lasciare uno spazio pari a 50 mm o applicare un isolamento termico.

Profondità superficie di cottura: 410 mm

Larghezza superficie di cottura: 680 mm

Spessore piano di cottura: 10 mm

Altezza vasca di cottura: 200 mm

Capacità vasca, Max: 60 lt

Temperatura MIN: 80 °C

Temperatura MAX: 300 °C

Peso netto: 105 kg

Peso imballo: 130 kg

Altezza imballo: 1080 mm

Larghezza imballo: 820 mm

Profondità imballo: 860 mm

Volume imballo: 0.76 m³

Gruppo di certificazione: EBP7M3

Accessori opzionali

- Kit piedini flangiati PNC 206136
- Zoccolatura frontale per installazione su zoccolo in cemento, 800 mm PNC 206148
- Zoccolatura frontale per installazione su zoccolo in cemento, 1000 mm PNC 206150
- Zoccolatura frontale per installazione su zoccolo in cemento, 1200 mm PNC 206151
- Zoccolatura frontale per installazione su zoccolo in cemento, 1600 mm PNC 206152
- Zoccolatura frontale per elementi da 800 mm (non adatta per la base Ref-Freezer della 900XP) PNC 206176
- Zoccolatura frontale per elementi da 1000 mm (non adatta per la base Ref-Freezer della 900XP) PNC 206177
- Zoccolatura frontale per elementi da 1200 mm (non adatta per la base Ref-Freezer della 900XP) PNC 206178
- Zoccolatura frontale per elementi da 1600 mm (non adatta per la base Ref-Freezer della 900XP) PNC 206179
- 4 piedini per installazione su zoccolo in cemento (non adatti per la griglia monoblocco della 900) PNC 206210
- 2 zoccolature laterali PNC 206249
- 2 zoccolature laterali per installazione su zoccolo in cemento PNC 206265
- Pannello di copertura posteriore da 800 mm PNC 206374
- Pannello di copertura posteriore da 1000 mm PNC 206375
- Pannello di copertura posteriore da 1200 mm PNC 206376

Gamma cottura modulare
700XP Brasiera elettrica ribaltabile 60lt con fondo in Duomat

L'azienda si riserva il diritto di apportare modifiche ai prodotti senza preavviso

- Carrello con vasca estraibile e sollevabile

PNC 922403